

(19) 日本国特許庁(JP)

(12) 公開特許公報(A)

(11) 特許出願公開番号

特開2007-3347
(P2007-3347A)

(43) 公開日 平成19年1月11日(2007.1.11)

(51) Int. Cl.		F I		テーマコード (参考)	
GO 1 T	7/00	(2006.01)	GO 1 T 7/00	A	2 G O 8 8
GO 1 T	1/02	(2006.01)	GO 1 T 1/02	B	
GO 1 T	3/00	(2006.01)	GO 1 T 3/00	C	

審査請求 有 請求項の数 2 O L (全 7 頁)

(21) 出願番号	特願2005-183862 (P2005-183862)	(71) 出願人	000224754 核燃料サイクル開発機構 茨城県那珂郡東海村村松4番地49
(22) 出願日	平成17年6月23日(2005.6.23)	(71) 出願人	591083244 富士電機システムズ株式会社 東京都品川区大崎一丁目11番2号
		(74) 代理人	100078961 弁理士 茂見 穰
		(72) 発明者	辻村 憲雄 茨城県那珂郡東海村大字村松4番地33 核燃料サイクル開発機構東海事業所内
		(72) 発明者	布宮 智也 東京都千代田区三番町6番地17 富士電機システムズ株式会社内

最終頁に続く

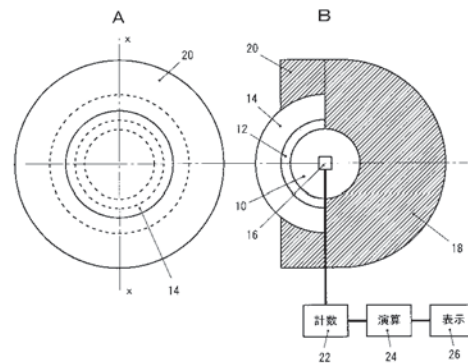
(54) 【発明の名称】 中性子個人線量当量測定器

(57) 【要約】

【課題】 人体に特有の線量当量の方向依存性を有し、中性子の飛来する方向に関係なく高い感度で個人線量当量を測定できるようにする。

【解決手段】 中性子を減速する小球減速材部10の中心に、中性子検出器16が設置され、小球減速材部の半球面は熱中性子吸収材部12を介して半球減速材部14で覆われ、小球減速材部の残りの半球面には前記半球減速材部よりも大径で中性子を遮へい・吸収する半球状吸収材部18で覆われ、半球減速材部の一部を取り囲み且つ半球状吸収材部に接するように円環状吸収材部20が設置されている。

【選択図】 図2



【特許請求の範囲】

【請求項 1】

中性子を減速する減速材部中に中性子検出器が設置され、前記減速材部が、その一部のみ露出するように、中性子を遮へい・吸収する吸収材部に埋設され、それによって飛来する中性子のエネルギーと方向に無関係に中性子個人線量当量の測定を可能としたことを特徴とする中性子個人線量当量測定器。

【請求項 2】

中性子を減速する小球減速材部の中心に中性子検出器が設置され、前記小球減速材部の半球面は層状の熱中性子吸収材部を介して半球減速材部で覆われ、前記小球減速材部の残りの半球面には前記半球減速材部よりも大径で中性子を遮へい・吸収する半球状吸収材部で覆われ、前記半球減速材部の一部を取り囲み且つ前記半球状吸収材部に接するように円環状吸収材部が設置されていることを特徴とする中性子個人線量当量測定器。

10

【発明の詳細な説明】

【技術分野】

【0001】

本発明は、飛来する中性子のエネルギーと方向に無関係に中性子個人線量当量（率）の測定を可能とした測定器に関し、更に詳しく述べると、中性子を減速する減速材部中に中性子検出器を設置し、前記減速材部を、中性子を遮へい・吸収する吸収材部の中に、その一部のみ露出するように埋設した構造の中性子個人線量当量測定器に関するものである。この技術は、原子炉施設、核燃料施設などの中性子の発生する施設及びその周辺区域における中性子測定に有用である。

20

【背景技術】

【0002】

中性子による線量当量は、その測定の目的に応じて次の２種類に分類される。第１は、主として作業環境における放射線管理の目的で測定される「周辺線量当量」であり、例えばサーベイメータで測定する量である。第２は、作業者の個人被ばく管理において測定される「個人線量当量」であり、個人線量計で測定する量である。

【0003】

周辺線量当量は、その場所で人が作業したときに被ばくしうる最大線量を予想するために使用されるため、測定器は全方位に対して等しい感度を有すること、即ち中性子の飛来する方向に依存しない測定が要求される。そこで、周辺線量当量の測定には、ポリエチレンなどの水素含有物からなる球形減速材の中心付近に、全方位に対して対称的な構造となるように（言い換えれば全方位に対して感度が等しくなるように）、単一の中性子検出器を配置した中性子測定器が広く使用されている。例えば非特許文献 1 には、減速材に内外 2 層の球形ポリエチレンを使用し、その間に B₄C 熱中性子吸収材を配し、中心に熱中性子検出器を組み込んだ構造が「中性子レムカウンタ」として開示されている。これは、中性子による線量当量が「周辺線量当量」と「個人線量当量」とに分類分けされていなかった時代の測定器であるが、現在の考え方に照らし合わせれば、「周辺線量当量」測定器に分類される。

30

【0004】

それに対して、個人線量当量は、体表面の一箇所に取り付けられた個人線量計で測定することになるため、人体そのものによる遮へい効果によって、線量当量の量そのものに方向依存性が生じる。例えば、人体の背面方向から入射する中性子については、その影響は個人線量当量には殆ど含まれないことになるからである。個人線量当量と周辺線量当量の、中性子エネルギーと入射方向に関する相違を図 1 に示す。中性子が正面（0°）から入射する場合においては、個人線量当量と周辺線量当量には数値的な差は殆どない。しかしながら、正面入射以外の入射角度においては、周辺線量当量が中性子の入射方向に依存しない特性を持つものに対して、個人線量当量は入射角度によって値が大きく変化する。

40

【0005】

ところが、このような個人線量当量を正確に測定できる機器は未だ開発されていない。

50

現在使用している（実際に作業者が身につけている）個人線量計の特性は、エネルギー特性・方向特性ともに完全なものではなく、それが実際の環境下で適切に動作しているか否かは、別の基準となる測定器と比較する必要がある。また、周辺線量当量を測定することを目的に設計された中性子測定器（例えば前記のような「中性子レムカウンタ」）では、人体に特有の線量当量の方向依存性がなく、中性子による個人線量当量を過大に測定することになるため、個人線量当量を正確に測定することはできない。

【非特許文献1】「中性子レムカウンタ」鈴木敏和他、F A P I G第117号・1987-11（F A P I G：The First Atomic Power Industry Group）

【発明の開示】

【発明が解決しようとする課題】

10

【0006】

本発明が解決しようとする課題は、人体に特有の線量当量の方向依存性を有し、中性子の飛来する方向に関係なく高い感度で個人線量当量を測定できるようにすることである。

【課題を解決するための手段】

【0007】

本発明は、中性子を減速する減速材部中に中性子検出器が設置され、前記減速材部が、その一部のみ露出するように、中性子を遮へい・吸収する吸収材部に埋設され、それによって飛来する中性子のエネルギーと方向に無関係に中性子個人線量当量の測定を可能としたことを特徴とする中性子個人線量当量測定器である。

【0008】

20

また本発明は、中性子を減速する小球減速材部の中心に中性子検出器が設置され、前記小球減速材部の半球面は層状の熱中性子吸収材部を介して半球減速材部で覆われ、前記小球減速材部の残りの半球面には前記半球減速材部よりも大径で中性子を遮へい・吸収する半球状吸収材部で覆われ、前記半球減速材部の一部を取り囲み且つ前記半球状吸収材部に接するように円環状吸収材部が設置されていることを特徴とする中性子個人線量当量測定器である。

【発明の効果】

【0009】

本発明に係る個人線量当量測定器は、中性子を減速させる減速材部を、中性子を吸収する吸収材部の中に、減速材部の一部が露出するように埋設した構造としたことにより、中性子の飛来する方向に関係なく、従来の中性子周辺線量当量測定器では精度良く測定ができない中性子個人線量当量を中性子の飛来する方向に関係なく高精度で測定することが可能となる。

30

【発明を実施するための最良の形態】

【0010】

本発明の中性子個人線量当量測定器では、中性子を減速する小球減速材部の中心に中性子検出器が設置されている。その小球減速材部の前方側の半球面はシート状の熱中性子吸収材部を介して半球減速材部で覆われる。前記小球減速材部の背面側の半球面は中性子を遮へい・吸収する大きな径の半球状吸収材部で覆われる。そして、前記半球減速材部の一部を取り囲み且つ前記半球状吸収材部に接するように円環状吸収材部が設置されている。なお、中性子検出器は、その検出信号を計数する計数器に接続される。

40

【0011】

減速材部に中性子が入射すると、中性子は減速材により減速されて熱中性子となり、減速材部の中心付近に配置された中性子検出器により検出される。計数器は検出器が検出した中性子を計数し、その計数値と換算係数から中性子線量当量を算出し表示する。一方、吸収材部に中性子が入射すると、中性子は吸収材部により吸収されるため中性子検出器には到達し難い。そのため中性子の飛来方向に対して感度が異なり、人体に特有の線量当量の方向依存性を持たせることができる。

【実施例】

【0012】

50

図2は、本発明に係る中性子個人線量当量測定器の一実施例を示す説明図であり、Aは正面から見た状態を、Bは垂直断面（x-x断面）をそれぞれ表している。この中性子測定器は、中性子を減速させる減速材部を、中性子を吸収する吸収材部の中に、減速材部の一部が露出するように埋設した構造である。

【0013】

減速材部は、小球減速材部10と、該小球減速材部10の半球面を覆う熱中性子吸収材部12と、該熱中性子吸収材部12を覆う中径の半球減速材部14からなる。そして前記小球減速材部10の中心に中性子検出器16が埋設されている。吸収材部は、前記小球減速材部10の残りの半球面を覆う大径の半球状吸収材部18と、前記半球減速材部14の一部を取り囲み且つ前記大径の半球状吸収材部18に接するように設置される円環状吸収材部20からなる。これによって、吸収材部に、減速材部の一部が露出した状態で埋設した構造になっている。

10

【0014】

例えば、小球減速材部10と中径の半球減速材部14は、比重0.92のポリエチレンからなり、それらの外形寸法は、小球減速材部10の直径が4.3cm、中径の半球減速材部14の直径が1.1cmである。熱中性子吸収材部12は、エネルギー特性調節のために適切な開口率を持つボロン化合物からなるシートである。大径の半球状吸収材部18と円環状吸収材部20は比重1.05のボロン含有ポリエチレンからなり、それらの外形寸法は、大径の半球状吸収材部18が直径30cm、円環状吸収材部20が直径30cm×長さ8cmである。

20

【0015】

中性子検出器16としては、ここでは ^3He 比例計数管を用いている。 ^3He 比例計数管では、 ^3He ガスは熱中性子と反応して陽子を放出し、この陽子が計数管内の ^3He ガスを電離し、電気的パルス信号を生じさせる。なお、 ^3He ガス以外には BF_3 ガスを使う場合もあり、また原理的には熱中性子を検出するシンチレーション検出器等も適用可能である。

【0016】

中性子検出器16の出力は、計数器22に接続され、演算回路24を経て表示装置26に接続される。計数器22は、中性子検出器からの電気的パルス信号を計数する。演算回路24は、計数を線量当量に換算する換算係数が記憶されており、線量当量への換算を行う。演算回路24によって算出された中性子線量当量が、表示装置26で表示される。

30

【0017】

半球減速材部14に入射した中性子のうち高エネルギー中性子は減速材内部で減速を繰り返しつつ小球減速材部10に到達し、熱中性子となり中性子検出器16で検出される。半球減速材部14に入射した中性子のうち低エネルギー中性子は、減速の過程でその一部は熱中性子吸収材部12で吸収され、残部が小球減速材部10に到達し、熱中性子となり中性子検出器16で検出される。他方、吸収材部18に入射した中性子は吸収材に含まれるポリエチレンによって減速され、さらにその殆どが吸収部に含まれるボロンによって吸収されるため、中性子検出器16には殆ど到達しない。

【0018】

このような構造の中性子個人線量当量測定器により得られた特性を、図3及び図4に示す。図3は検出器感度の中性子エネルギー特性を表しており、図4は検出器感度の中性子入射方向特性を表している。ここで、小球減速材部10の前方から中性子が飛来する向きを 0° としたとき、中性子個人線量当量測定器のエネルギー特性は個人線量当量の特性に近接したカーブとなり、中性子個人線量当量測定器の方向特性は個人線量当量の特性に近接したカーブとなった。

40

【0019】

次に、本発明に係る中性子個人線量当量測定器の使用形態について述べる。この種の中性子個人線量当量測定器は、日常的な管理に使用するための測定器（例えば、作業者が着用/使用する個人線量計やサーベイメータ、あるいは施設の壁などに取り付けるエリアモ

50

ニタ)として使用するものではない。中性子のエネルギーや入射方向が不明な環境で、個人線量計が正しい(線量当量)指示値を示しているかどうかを調べるために、即ちその環境における個人線量当量の基準値を測定するために使用するものである。現在使用中の中性子個人線量計(実際に作業者が身につけている)の特性は、エネルギー特性・方向特性ともに完全なものではなく、それが実際の環境下で適切に動作しているかどうかは、別の基準となる測定器と比較する必要がある。そこで、作業現場で、個人線量計と本中性子個人線量当量測定器を置き換え、そのときの両者の指示値を比較することで、個人線量計が適切な指示値を示しているかどうかを調査するのである。つまり、本発明の中性子個人線量当量測定器は、個人線量計の校正に使用することができる。

【図面の簡単な説明】

10

【0020】

【図1】個人線量当量と周辺線量当量の、中性子エネルギーと入射方向に関する相違を示すグラフ。

【図2】本発明に係る中性子個人線量当量測定器の一実施例を示す説明図。

【図3】中性子個人線量当量測定器感度の中性子エネルギー特性を表すグラフ。

【図4】中性子個人線量当量測定器感度の中性子入射方向特性を表すグラフ。

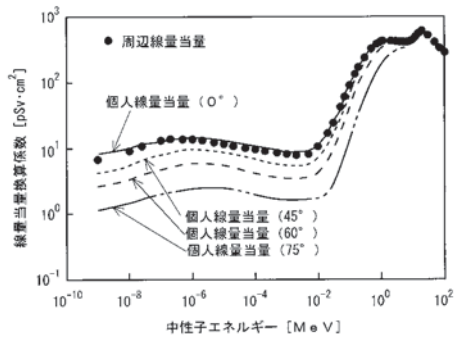
【符号の説明】

【0021】

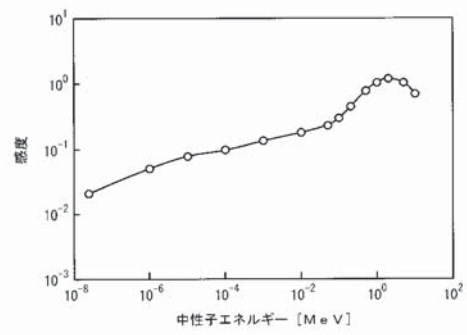
- 10 小球減速材部
- 12 熱中性子吸収材部
- 14 半球減速材部
- 16 中性子検出器
- 18 半球状吸収材部
- 20 円環状吸収材部
- 22 計数器
- 24 演算回路
- 26 表示装置

20

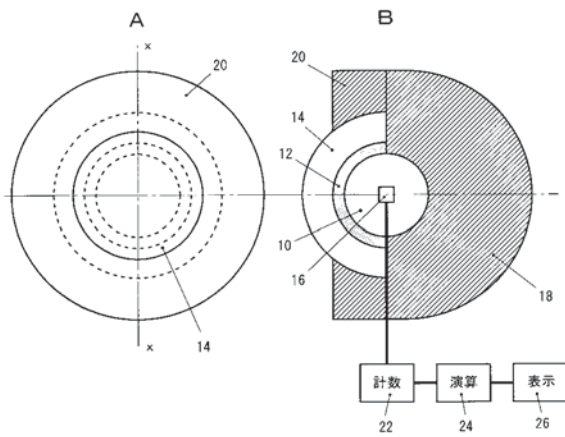
【図 1】



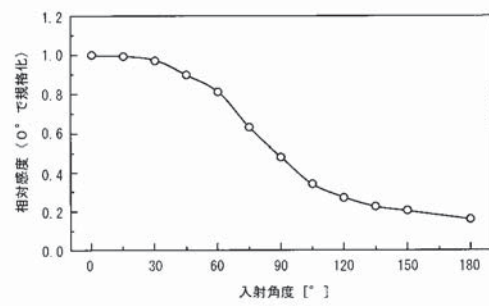
【図 3】



【図 2】



【図 4】



フロントページの続き

Fターム(参考) 2G088 BB01 FF09 FF18 FF19 GG05 JJ01 JJ09 JJ29 JJ30 LL15
LL26