

(19) 日本国特許庁(JP)

(12) 特 許 公 報(B2)

(11) 特許番号

特許第3766828号
(P3766828)

(45) 発行日 平成18年4月19日(2006.4.19)

(24) 登録日 平成18年2月3日(2006.2.3)

(51) Int. Cl. F I
G 2 1 F 9/16 (2006.01) G 2 1 F 9/16 5 4 1 M
C O 3 B 5/027 (2006.01) C O 3 B 5/027
F 2 7 D 11/04 (2006.01) F 2 7 D 11/04

請求項の数 5 (全 9 頁)

(21) 出願番号	特願2003-316747 (P2003-316747)	(73) 特許権者	000224754 核燃料サイクル開発機構
(22) 出願日	平成15年9月9日(2003.9.9)		茨城県那珂郡東海村村松4番地49
(65) 公開番号	特開2005-83913 (P2005-83913A)	(73) 特許権者	000000099
(43) 公開日	平成17年3月31日(2005.3.31)		石川島播磨重工業株式会社
審査請求日	平成15年9月11日(2003.9.11)		東京都江東区豊洲三丁目1番1号
		(74) 代理人	100068021 弁理士 絹谷 信雄
		(72) 発明者	吉岡 正弘 茨城県那珂郡東海村大字村松4番地33 核燃料サイクル開発機構 東海事業所内
		(72) 発明者	遠藤 昇 茨城県那珂郡東海村大字村松4番地33 核燃料サイクル開発機構 東海事業所内

最終頁に続く

(54) 【発明の名称】 ガラス溶融炉の底部電極

(57) 【特許請求の範囲】

【請求項1】

内底部が漏斗状に窄められた耐火煉瓦製の炉本体の底部に設けられ、その中央部に流下孔を備えたガラス溶融炉の底部電極において、上記流下孔を備えた電極本体の頂面に、上記炉本体内の傾斜面と連続して上記流下孔方向に延びる傾斜面を形成すると共に、その傾斜面上に上記炉本体から落下する煉瓦屑を受け止める煉瓦屑受けを、鑄造により上記電極本体と一体に形成したことを特徴とするガラス溶融炉の底部電極。

【請求項2】

上記電極本体に、当該電極本体を冷却する冷却媒体が流れる冷却通路を形成した請求項1記載のガラス溶融炉の底部電極。

【請求項3】

上記煉瓦屑受けは、上記流下孔上に位置する屑受け本体と、この屑受け本体を上記電極本体の傾斜面から十字状に支持する支持部とからなる請求項1または2記載のガラス溶融炉の底部電極。

【請求項4】

上記煉瓦屑受けは、頂面が平坦な縦断面三角形の屑受け本体と、この屑受け本体と上記電極本体の各傾斜面との間にスリット状の流下溝を形成すべく上記屑受け本体をその傾斜面側から支持する支持部とからなる請求項1または2に記載のガラス溶融炉の底部電極。

【請求項5】

上記屑受け本体に、その頂面から下方の流下孔方向に延びる連通孔を設けた請求項3ま

たは 4 記載のガラス溶融炉の底部電極。

【発明の詳細な説明】

【技術分野】

【0001】

本発明は、高レベル放射性廃液をガラス固化する際に用いられるガラス溶融炉に係り、特にその炉底部に設けられる底部電極の構造に関するものである。

【背景技術】

【0002】

使用済み核燃料の再処理後に生ずる高レベル放射性廃液は、極めて高い放射線と崩壊熱を有しており、液体のままでは処分が困難であることから、図 5 及び図 6 に示すような構造をしたガラス溶融炉 1 に送られ、ここでほう珪酸ガラス等のガラス原料と共に高温で溶かし合わされながら、キャニスタ c と称されるステンレス製容器内に詰め込まれてガラス固化体として安定化された後、一定期間自然冷却されてから地中深く埋設処分することが計画されている。

10

【0003】

ここでこのガラス溶融炉 1 は、図示するように耐火煉瓦製の炉本体 2 の内底部を漏斗状（四角錐状）に窄めると共にその最下端部に炉本体 2 内の溶融ガラスが流下する流下孔 3 を有する底部電極 4 を備え、さらにその内部に一对の主電極 5、5 とを備えた構造となっている。

【0004】

20

そして、この炉本体 2 の天井壁に設けられた投入口 7 から高レベル放射性廃液とガラス原料を投入した後、先ず、主電極 5、5 間に電流を流すことでその表層部付近の廃液とガラス原料とを十分に溶かし合わせ、最後に底部電極 4 と主電極 5、5 間に電気を流して底部電極 4 上部のガラスを加熱した後、その流下孔 3 から延びる流下ノズル 8 を加熱してその内部に詰まっている固化ガラスを溶かして下方に抜き出すことで炉本体 2 内の溶融ガラスをその下部に位置しているキャニスタ c 内に流下させてその内部にガラス固化体として密閉収容するようになっている。

【0005】

ところで、このガラス溶融炉 1 を構成する炉本体 2 の内壁はその性質上耐熱性に優れた耐火煉瓦で形成されているため、繰り返し加わる熱衝撃によってクラックが発生し、その一部が煉瓦屑として脱落することが考えられる。

30

【0006】

そして、この煉瓦屑が細かいものであればそのまま溶融ガラスと共に流下孔 3 を通過して流下ノズル 8 からキャニスタ c 内に流れ込むため問題はないが、そのサイズが大きくなると、これが図 8 に示すように流下孔 3 の入口で留まり、この流下孔 3 を閉塞させてしまう。

【0007】

そのため、図 7 に示すようにその流下孔 3 を有する底部電極 4 の頂面を平坦にしたり、さらにその流下孔 3 の入口部分を隆起させることで落下してきた煉瓦屑がそのまま流下孔 3 に達しないようにすることも考えられるが、このような構造では溶融過程において廃液中から析出したルテニウムやパラジウム等といった白金族元素からなる比重の大きい金属スラッジ（金属酸化物など）までもが炉外へ流れ難くなって図示するようにその底部電極 4 上に堆積・成長し、やがて主電極 5 まで到達して電流の短絡を招いてしまうといった不都合が考えられる。

40

【0008】

そこで、本出願人は、煉瓦屑による閉塞を確実に防止すると共に、析出した金属スラッジ等をスムーズに流下させることができるガラス溶融炉の底部電極を提案した（例えば、特許文献 1 及び非特許文献 1 参照）。

【0009】

かかるガラス溶融炉の底部電極は、図 9 に示すように、流下孔 3 1 を備えた電極本体 3

50

2の頂面に図示しない炉本体内の傾斜面と連続して流下孔31方向に延びる傾斜面33を有している。その傾斜面33上には、炉本体から落下する煉瓦屑を受け止める煉瓦屑受け34が、流下孔31を覆うように設けられている。煉瓦屑受け34は、これを中心に傾斜面33に向かって水平方向に延びる支持部材35によって、電極本体32に取り付けられている。支持部材35は、電極本体32の傾斜面33に溶接固定されている。

【0010】

これによって、煉瓦屑受け34で煉瓦屑を受けることで煉瓦屑が流下孔31に流れるのを防いで、流下孔31の閉塞を確実に防止できると共に、析出した金属スラッジ等を、隣接する支持部材35間の隙間を通してスムーズに流下させることができる。

【0011】

【特許文献1】特開2002-14198号公報

【非特許文献1】池田、外4名「サイクル機構技報」、核燃料サイクル開発機構、2002年3月20日、第14号、p. 25-38

【発明の開示】

【発明が解決しようとする課題】

【0012】

しかしながら、上述のガラス溶融炉の底部電極では、煉瓦屑受け34が支持部材35を介して、電極本体32に溶接固定されているため、主電極と底部電極間に電流を通電すると、溶接部分に電流が集中し、電極本体32や支持部材35の腐食速度が増加してしまうので、供給電流が制限されてしまい、溶融炉の運転開始からガラスの流下開始までに多くの時間を要するといった問題があった。

【0013】

そこで、本発明は、上記課題を有効に解決するために案出されたものであり、供給電力が制限されることなく、ガラスの流下開始までの時間を短縮できるガラス溶融炉の底部電極を提供することを目的とする。

【課題を解決するための手段】

【0014】

上記課題を解決するために本発明は、内底部が漏斗状に窄められた耐火煉瓦製の炉本体の底部に設けられ、その中央部に流下孔を備えたガラス溶融炉の底部電極において、上記流下孔を備えた電極本体の頂面に、上記炉本体内の傾斜面と連続して上記流下孔方向に延びる傾斜面を形成すると共に、その傾斜面上に上記炉本体から落下する煉瓦屑を受け止める煉瓦屑受けを上記電極本体と一体に形成したものである。

【0015】

上記構成によれば、煉瓦屑受けと電極本体とを一体に形成したので溶接部分が無く、電流が集中することはないので、電極本体や支持部の腐食速度が増加せず、供給電流が制限されることはない。よって、ガラス溶融炉底部の昇温を早めることができ、ガラスの流下開始までの時間を短縮することができる。

【0016】

そして、上記電極本体に、当該電極本体を冷却する冷却媒体が流れる冷却通路を形成したものが好ましい。

【0017】

また、上記煉瓦屑受けは、上記流下孔上に位置する屑受け本体と、この屑受け本体を上記電極本体の傾斜面から十字状に支持する支持部とからなるものが好ましい。

【0018】

さらに、上記煉瓦屑受けは、頂面が平坦な縦断面三角形の屑受け本体と、この屑受け本体と上記電極本体の各傾斜面との間にスリット状の流下溝を形成すべく上記屑受け本体をその傾斜面側から支持する支持部とからなるものが好ましい。

【0019】

また、上記屑受け本体に、その頂面から下方の流下孔方向に延びる連通孔を設けたものが好ましい。

10

20

30

40

50

【発明の効果】**【0020】**

以上要するに本発明によれば、煉瓦屑受けと電極本体とを一体に形成したので溶接部分が発生せず、電流が集中することはないので、電極本体や支持部の腐食速度が増加せず、供給電流が制限されることはない。よって、大量の電流を通電することが可能となり、ガラス熔融炉底部の昇温を早めることができるので、流下開始までの時間を短縮することができるという優れた効果を発揮する。

【発明を実施するための最良の形態】**【0021】**

次に、本発明の好適一実施形態を添付図面を参照しながら説明する。

10

【0022】

図1は本発明に係る底部電極4の実施の一形態を示す平面図、図2はそのA-A線断面図である。

【0023】

図示するように、この底部電極4は、内底部が漏斗状に窄められた耐火煉瓦製の炉本体2の底部に埋設するように設けられた電極本体10と、この電極本体10上に設けられた煉瓦屑受け11とから構成されている。

【0024】

この電極本体10は、インコネル（登録商標）等の耐熱導電性金属をブロック（略立方体）状に形成したものであり、その中央部に流下孔3を有すると共に、その頂部（頂面）に炉本体2内の傾斜面と連続して流下孔3方向に延びる4つの傾斜面13, 13, 13, 13が形成されている。

20

【0025】

一方、煉瓦屑受け11は、この電極本体10の流下孔3上に位置する屑受け本体12と、この屑受け本体12からそれぞれ各傾斜面13, 13, 13, 13方向に水平に延びるように設けられた十字状の支持脚（支持部）14, 14, 14, 14とを備えたものである。煉瓦屑受け11は、鋳造により電極本体10に一体に形成されている。また、屑受け本体12には、その頂面から下方の流下孔3方向に延びる連通孔15が設けられている。連通孔15は、上記電極本体10中央部の流下孔3と同軸上に配置されている。

【0026】

屑受け本体12と電極本体10の傾斜面13, 13, 13, 13との間の隙間は、流下孔3の径よりも狭くなるように形成されている。

30

【0027】

電極本体10内には、リング状の冷却通路16が形成されており、冷却空気配管17から送り込まれる冷却媒体たる冷却空気を流して電極本体10を冷却するようになっている。尚、図中21は、電極本体10の温度を計測するための熱電対（図示せず）を取り付けるための取付孔である。

【0028】

上記構成による底部電極4にあっては、電極本体10の頂面がその中央の流下孔3方向に傾斜していることから、熔融ガラスは勿論、熔融過程で析出した比重の大きい金属スラッジ等がそのまま傾斜面13, 13, 13, 13に沿って流下孔3方向に向かってスムーズに流れ落ちることになる。従って、これが底部電極4上に堆積・成長して電流の短絡を招く等といった不都合を確実に回避することができる。

40

【0029】

また、この底部電極本体10上に十字状の煉瓦屑受け11を設けたことから、熔融過程において発生した大きな煉瓦屑が脱落した場合でも、その煉瓦屑のみがその煉瓦屑受け11に受け止められて流下孔3に達するおそれがなくなるため、煉瓦屑による流下孔3の閉塞といった不都合を確実に回避することができる。尚、この煉瓦屑受け11の中央部に連通孔15を形成したため、仮に煉瓦屑受け11に多くの煉瓦屑が溜まった場合でもこの連通孔15が塞がれない限り、十分な流下量を確保することが可能となる。

50

【0030】

本実施の形態では、屑受け本体12及び各支持脚14, 14, 14, 14からなる煉瓦屑受け11は、鑄造により電極本体10に一体に形成されているので、これらを接合するための溶接部分が無くなり、電流が集中することなく、通電可能な断面積を広く確保できる。従って、従来のように溶接部への電流集中による電極本体や支持部の腐食が起これず、さらに供給電流が制限されることはない。よって、大量の電流を通電させることができ、ガラス溶融炉底部の昇温を早めることができるので、ガラス溶融炉の加熱を開始してからガラスの流下開始までの時間を短縮することができ、効率的な溶融が可能となる。

【0031】

ところで、ガラス溶融炉は、一定時間（例えば3時間）運転した後に、運転を停止（例えば5時間）し、この停止時間にキャニスタの交換等を行うようになっている。 10

【0032】

ガラス溶融炉の運転中、白金族元素は、比重が大きいため、ガラスよりも速く流下し、金属スラッジとして傾斜面13, 13, 13, 13の底部に沈降していく。また、溶融炉の運転停止時間内でも、溶融炉内のガラスが高温であるうちは、ガラスの粘度が低く、金属スラッジが傾斜面13, 13, 13, 13の底部に沈降していく。これによって、底部近傍でのガラス内の金属スラッジの濃度が高くなり、金属スラッジが流下孔3内に溜まって、流下孔3を閉塞してしまう虞がある。

【0033】

しかし、本実施の形態によれば、電極本体10に冷却通路16を形成しており、ガラス溶融炉の運転停止時に冷却通路に冷却空気を流して電極本体10を冷却することによって、溶融炉底部の電極本体10近傍のガラスを強制的に冷却し、ガラスの粘度を高くすることで、傾斜面13, 13, 13, 13底部への金属スラッジの沈降量を低減させることができる。これによって、傾斜面13, 13, 13, 13の底部近傍での金属スラッジの濃度上昇を防止でき、流下孔3内に金属スラッジが溜まって、流下孔3が閉塞されるのを防止できる。 20

【0034】

次に、図3及び図4は本発明に係る底部電極4の他の実施の形態を示したものである。

【0035】

図示するように、本実施の形態にあつては、上記実施の形態と同様な構成をした電極本体10上に設けられる煉瓦屑受け11を、頂面が平坦な縦断面三角形の屑受け本体18と、この屑受け本体18をその電極本体10の傾斜面13, 13, 13, 13から支持する支持部19, 19, 19, 19とから構成し、この電極本体10と煉瓦屑受け11の間に矩形状に延びるスリット状の流下溝20を形成したものである。 30

【0036】

煉瓦屑受け11の頂面は、煉瓦屑受け11の中央に形成された連通孔15の上端に向かって上のように若干傾斜（例えば5°の傾斜角度）して形成されている。

【0037】

流下溝20の厚さ及び連通孔15の径は、流下孔3の径よりも若干小さくなるように形成されている。例えば、流下孔3の径が29mmである場合は、流下溝20の厚さが15mmで、連通孔15の径が27mmに形成されている。また、流下溝20の厚さを、流下孔3の径と同等にすると、流下溝20の下端同士でブリッジが形成され、流下孔3を塞いでしまい、流下性が低下するためである。 40

【0038】

支持部19, 19, 19, 19の外側端面22は、断面円弧状に形成されており、支持部19, 19, 19, 19への電流の集中を防止している。

【0039】

上記構成によれば、上記実施の形態と同様に炉内で生成した溶融ガラスは勿論、金属スラッジ等もこの流下溝20を介してスムーズに流下孔3に流下する。また、流下溝20の厚さ及び連通孔15の径を、流下孔3の径よりも小さくなるように形成しているので、大 50

きな煉瓦屑はその流下溝 20 或いは連通孔 15 の入口で止まるようになるため、流下孔 3 に詰まる大きさの煉瓦屑は、流下孔 3 に達することはない。従って、煉瓦屑による流下孔 3 の閉塞を確実に回避することができる。

【0040】

さらに、本実施の形態にあつては、先ず、その煉瓦屑受け 11 を頂面を平坦化して若干傾斜させたことから、電流が煉瓦屑受け 11 全体に均一に流れるようになり、底部電極 4 上部のガラス原料の加熱効率が向上し、また、上記実施の形態に比べて煉瓦屑受け 11 下部のデッドスペース s (図 2 参照) が減少するため、ガラスの流下開始までの時間を大幅に短縮することが可能となる。すなわち、炉内における電流の流れは主に主電極 5 と煉瓦屑受け 11 との間となるため、煉瓦屑受け 11 下部に大きなデッドスペースが生じていると、煉瓦屑受け 11 下部の発熱が不足して流下開始まで長時間を要する場合があるが、本実施の形態のように屑受け本体 18 を逆さ角錐状に形成することで、その下部のデッドスペースを小さくでき、その下部に固まっている溶融ガラスを効果的に加熱・溶融できるため、短時間で流下を開始することが可能となる。

10

【0041】

加えて、この煉瓦屑受け 11 と電極本体 10 とをインコネル等の材料を用いて鑄造によって一体に成形すれば、電流集中による電極の腐食を回避でき、さらに加熱効率を向上させることが可能となる。

【0042】

すなわち、この煉瓦屑受け 11 を溶接によって電極本体 10 に一体化すると、その溶接部に電流が集中し、溶接部の腐食が進行して電極の寿命が大幅に短くなってしまふことが考えられるが、このように煉瓦屑受け 11 と電極本体 10 とを鑄造による一体構造とし、溶接部を無くしたことにより、電流の集中による溶接部の腐食が確実に防止されるため、大量の電流を通電可能となり、迅速なガラス原料の加熱・溶融を達成できる。よって、ガラス溶融炉の運転開始からガラスの流下開始までの時間を大幅に短縮できる。

20

【0043】

尚、このような構造をした底部電極 4 は、例えば煉瓦屑受け 11 と電極本体 10 を一体に鑄込み成形した後、切削機械等を用いてその頂部周辺部から流下孔 3 方向にスリット状の流下溝 20 を切削加工することで比較的容易に作製可能である。

【0044】

そして、本実施の形態にあつても、その屑受け本体 18 の中央部にその下方の流下孔 3 方向に延びる連通孔 15 が形成されているので、その流下溝 20 に煉瓦屑が溜まって流下溝 20 から流下量が減少した場合でもこの連通孔 15 が塞がれない限り、十分な流下量を確保することが可能となる。

30

【0045】

また、本実施の形態でも、電極本体 10 に冷却通路 16 を形成しているため、上記実施の形態と同様の作用効果を得ることができる。

【図面の簡単な説明】

【0046】

【図 1】本発明に係るガラス溶融炉の底部電極の実施の一形態を示す平面図である。

40

【図 2】図 1 中 A-A 線断面図である。

【図 3】本発明に係るガラス溶融炉の底部電極の他の実施の形態を示す平面図である。

【図 4】図 3 中 B-B 線断面図である。

【図 5】従来のガラス溶融炉の構造を示す全体図である。

【図 6】図 5 中 X-X 線断面図である。

【図 7】図 5 中 Y 部を示す部分拡大図である。

【図 8】従来の底部電極頂面に傾斜面を形成した状態を示す概念図である。

【図 9】従来のガラス溶融炉の底部電極を示す断面図である。

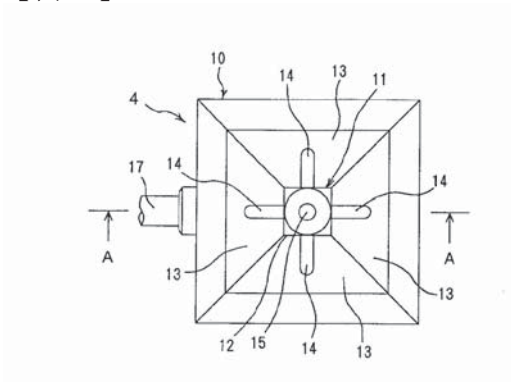
【符号の説明】

【0047】

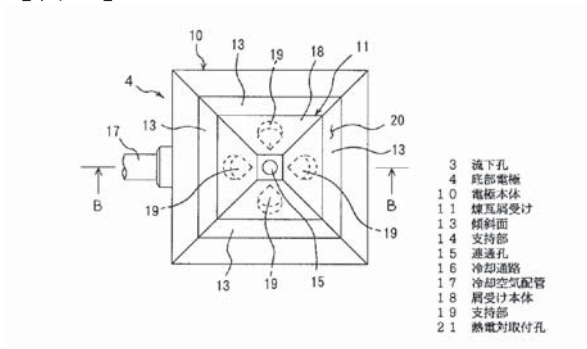
50

- 2 炉本体
- 3 流下孔
- 4 底部電極
- 10 電極本体
- 11 屑受け部材
- 12,18 屑受け本体
- 13 傾斜面
- 14,19 支持部
- 15 連通孔
- 16 冷却通路

【図1】

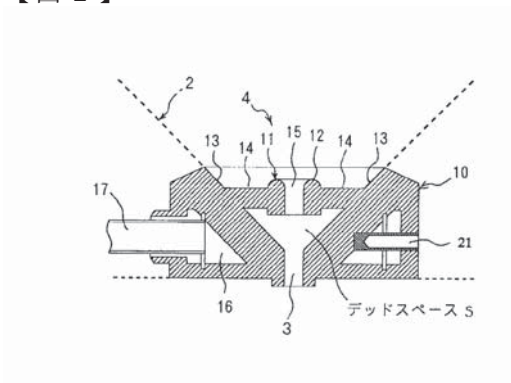


【図3】

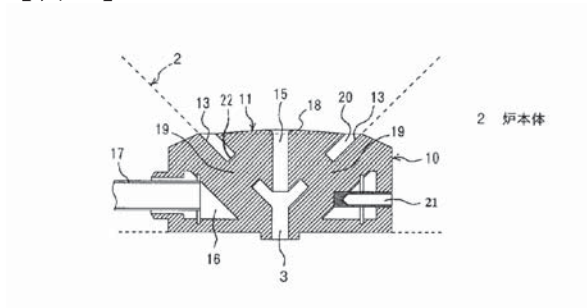


- 3 流下孔
- 4 底部電極
- 10 電極本体
- 11 屑受け部材
- 13 傾斜面
- 14 支持部
- 15 連通孔
- 16 冷却通路
- 17 冷却空気配管
- 18 屑受け本体
- 19 支持部
- 21 熱電対取付孔

【図2】

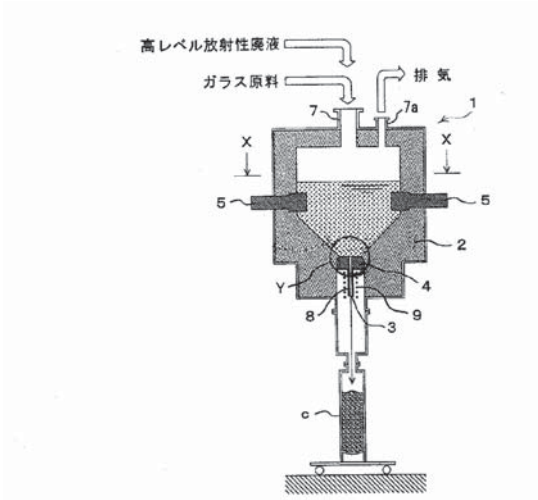


【図4】

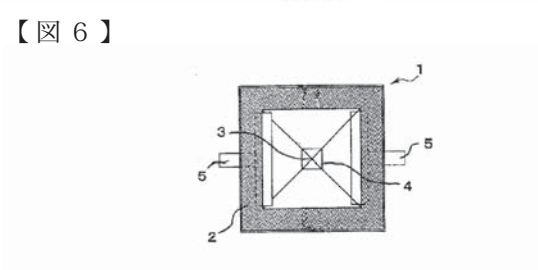


2 炉本体

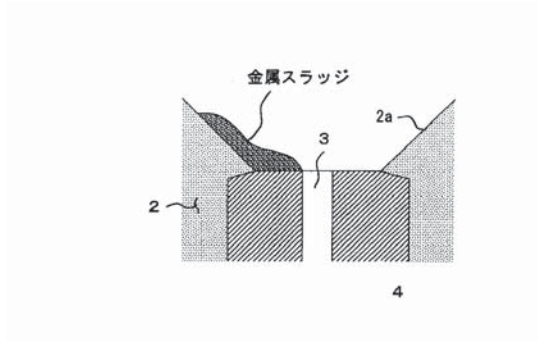
【図5】



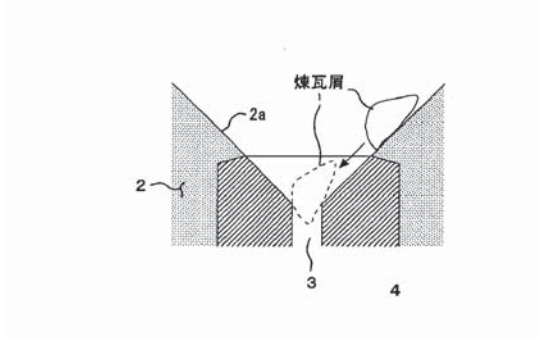
【図6】



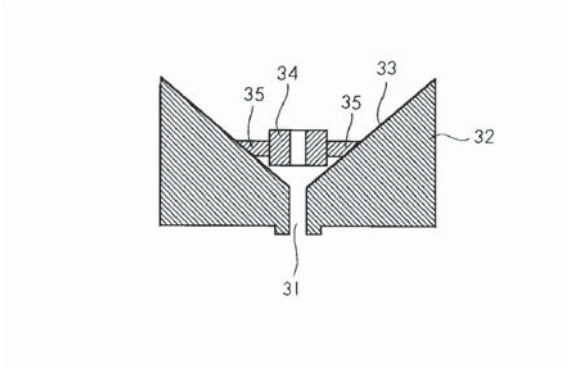
【図7】



【図8】



【図9】



フロントページの続き

(72)発明者 池田 秀雄

茨城県那珂郡東海村大字村松4番地33 核燃料サイクル開発機構 東海事業所内

(72)発明者 豊畠 至

神奈川県横浜市磯子区新中原町1番地 石川島播磨重工業株式会社 横浜エンジニアリングセンター内

審査官 中塚 直樹

(56)参考文献 特開2002-267797 (JP, A)

特開2000-028790 (JP, A)

特開2002-014198 (JP, A)

特開2001-342525 (JP, A)

(58)調査した分野(Int.Cl., DB名)

G21F 9/16

G21F 9/30

C03B 1/00-5/44

F27D 7/00-15/02