

配管洗浄方法及び配管洗浄治具(特許第5360773号)

技術的特長

使用済み燃料の溶解液を送液するジェットポンプ吸引配管の効率的な洗浄方法として、ジェットポンプのストレーナ取付け部を利用して配管洗浄治具を取り付けることにより、ジェットポンプへの吸引配管を容易に洗浄できるようにした。

発明の効果

ジェットポンプへの吸引配管を容易に効率的に洗浄できる。

本特許の活用用途

使用済核燃料溶解槽の溶解液を送液するジェットポンプ吸引配管洗浄に好適な方法であるが、一般配水管洗浄・清掃、熱交換器・環境保全機器洗浄等への適用も考えられる。

- (1)核燃料再処理施設 (2)配水管洗浄・清掃 (3)熱交換器・環境保全機器洗浄 (4)水道事業
(5)住宅設備機器

ジェットポンプストレーナ取付け部に
配管洗浄治具を取り付けることにより、
ジェットポンプへの吸引配管を容易に洗浄できる

ご相談は下記まで御連絡ください

〒319-1195

茨城県那珂郡東海村白方白根2-4

TEL:029-282-6467

FAX:029-284-3679

国立研究開発法人 日本原子力研究開発機構
研究連携成果展開部

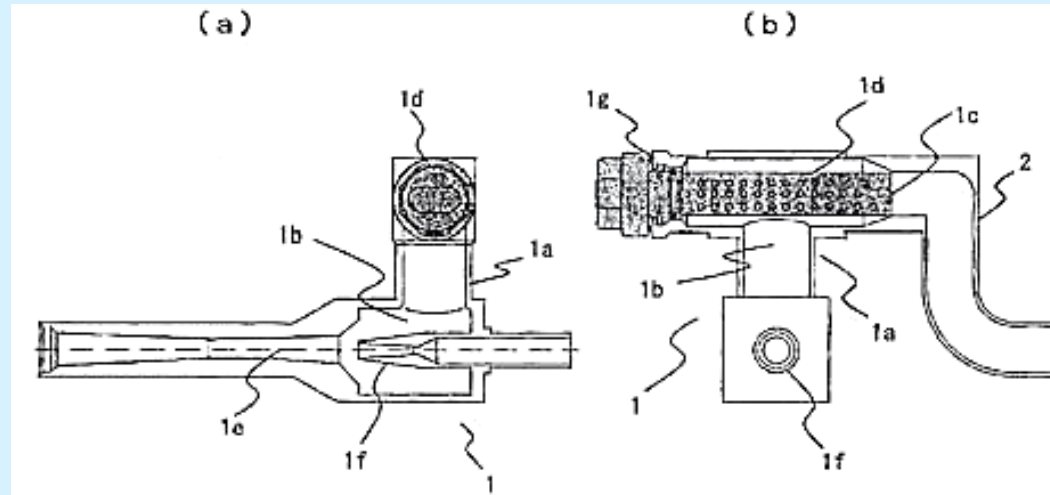
特 許 内 容

従来の問題点

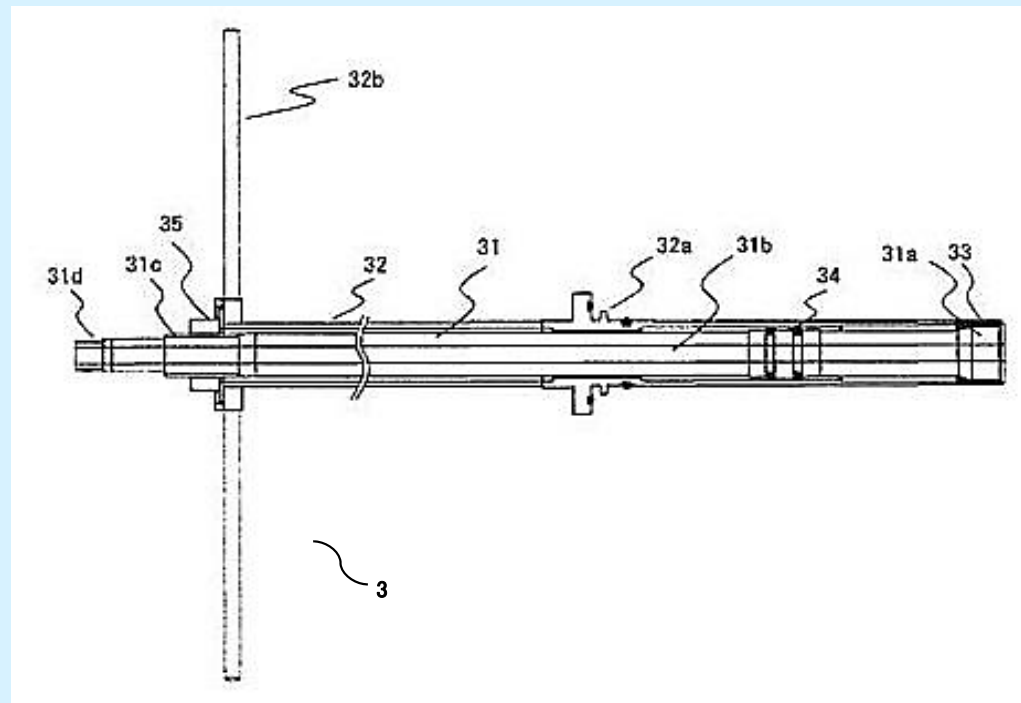
配管内溶液を凍らせて凍結栓を生成して高圧洗浄する方法は、放射性廃液の発生量が多く、繰り返し洗浄には不向きである。

本特許の具体的内容

1. 【図1】のジェットポンプ1のストレーナ1dを吸引配管2へのストレーナ接続口1cから取り外し、ジェットポンプ点検口1gから【図2】の配管洗浄治具3を挿し込み、その筒体先端部分を【図1】のストレーナ接続口1cに気密状態に接合し取付ける。
2. 取付け後、同筒状体内を通して吸引配管へ洗浄流体を圧送して吸引配管内の洗浄を行う。これより、ジェットポンプへの吸引配管を容易に効率的に洗浄できる。



【図1】溶解槽内の溶液送液用ジェットポンプ (a)縦断正面図 (b)右側面図



【図2】配管洗浄治具(正面図)

- 1: ジェットポンプ
- 1a: ポンプケーシング
- 1b: ポンプ室
- 1c: ストレーナ接続口
- 1d: ストレーナ
- 1e: 送出流路
- 1f: ジェットノズル
- 1g: ジェットポンプ点検口
- 2: 吸引配管
- 3: 配管洗浄治具
- 31: 内側筒体
- 31a: 突出部
- 31b: 洗浄流体流路
- 31c: ネジ溝
- 31d: 洗浄配管接続端子
- 32: 外側筒体
- 32a: 係止爪
- 32b: レバー(1aに係合)
- 33: 気密弾性体
- 34: Oリング
- 35: ロックナット